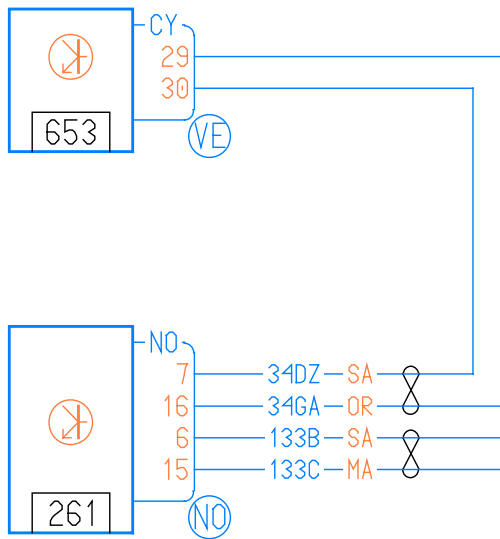
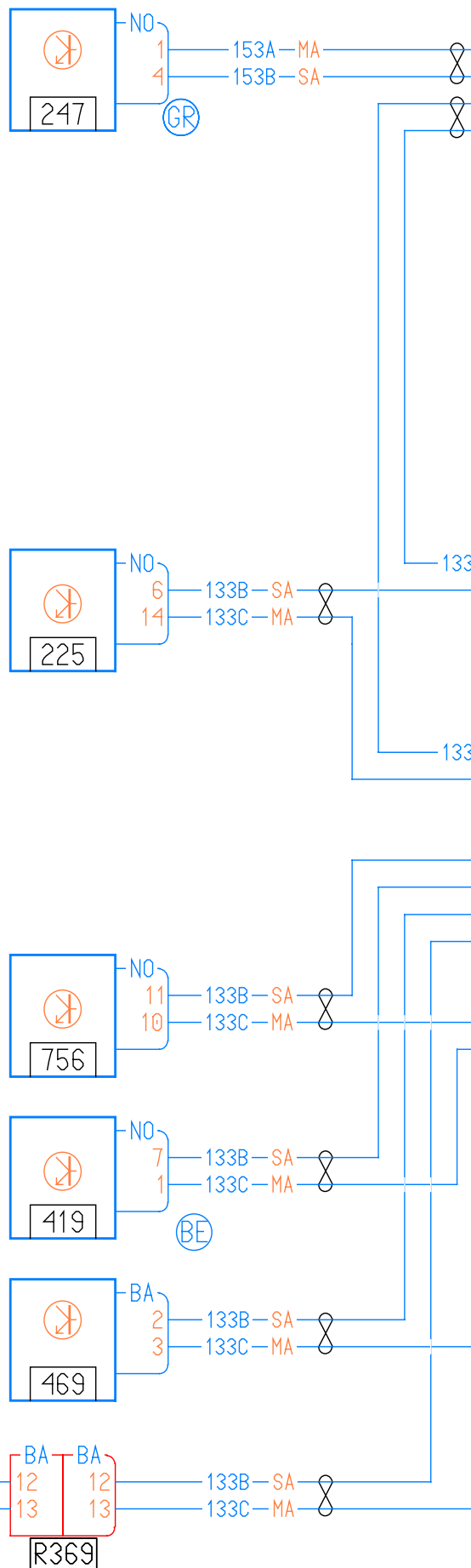


ABS/CTFDR/EQGPL/NINAV1/RAD03,RAD06

X84

03



3-238

