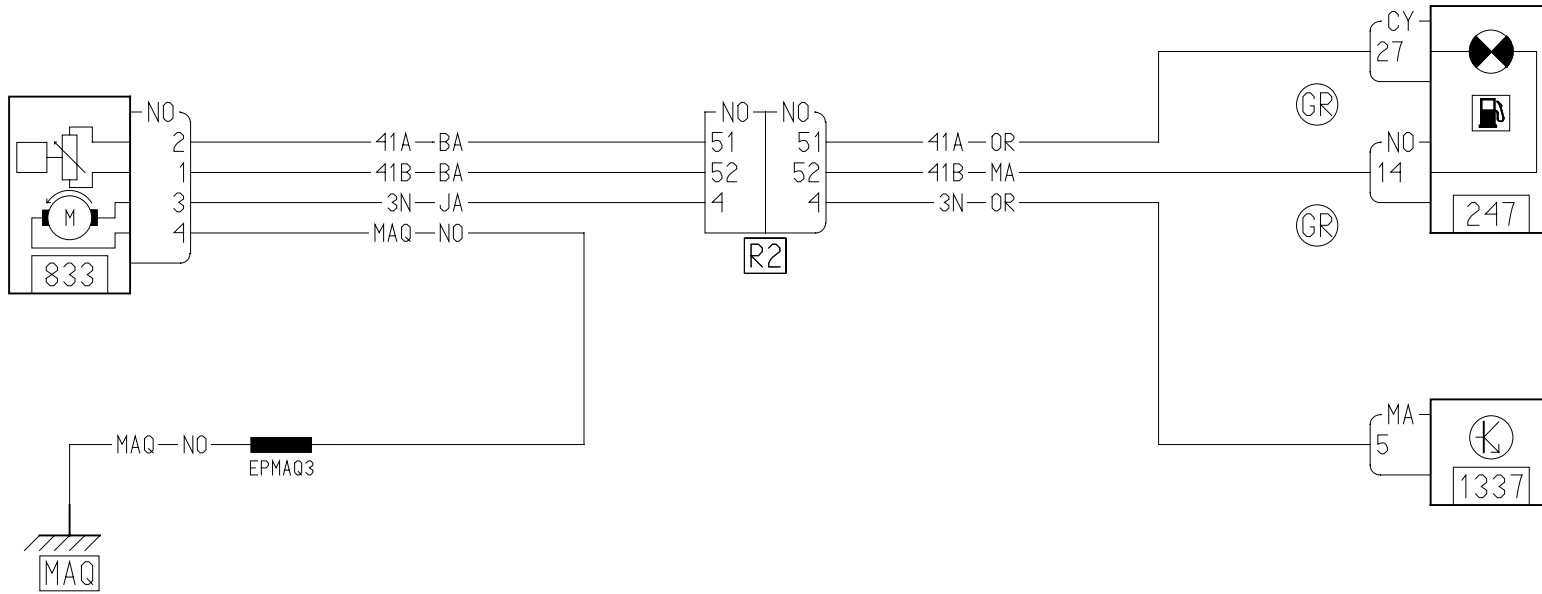


ESS

X84  
03



3-159