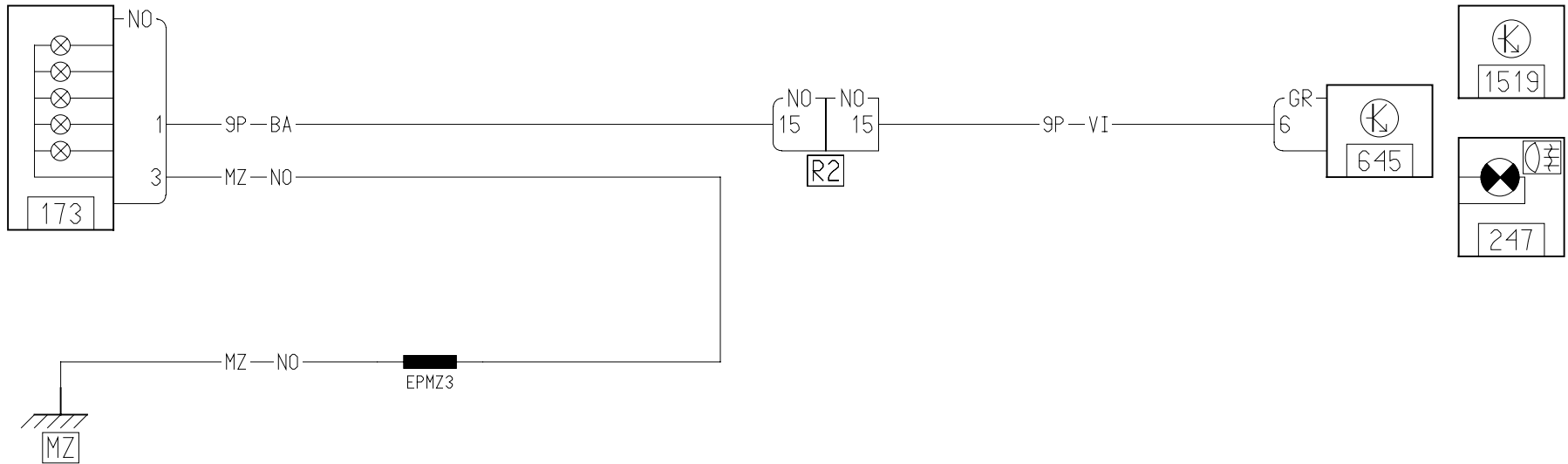


E84,K84/DG

X84
03



3-114