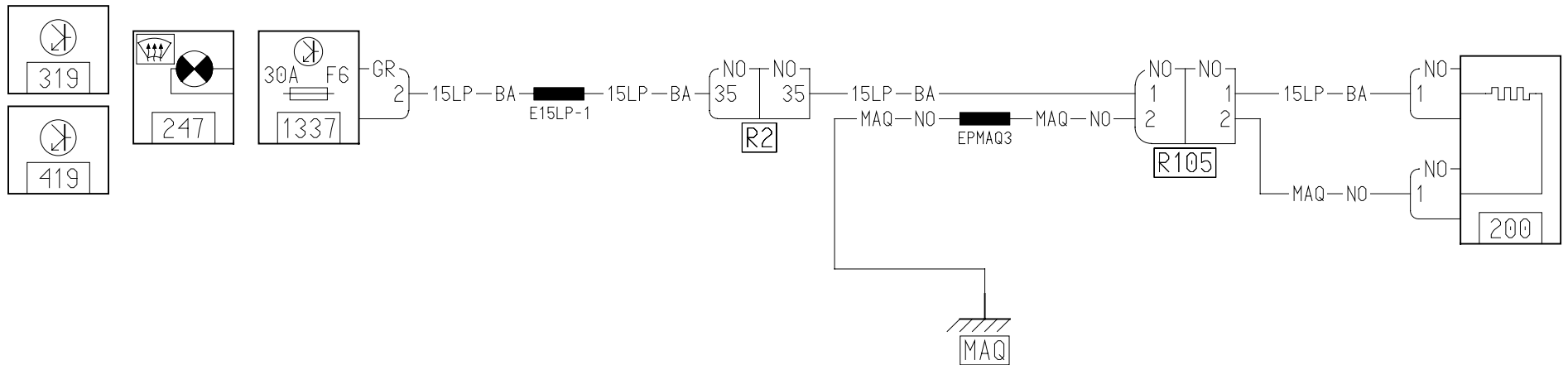


E84/CA,CAREG,CHAUF0

X84  
03



3-92