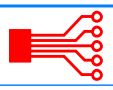


X74  
05



226  
200  
140



247  
226  
297  
419

150  
172  
160  
173  
166  
1384  
101

VE  
4  
R325

184  
1106  
261  
168  
247  
213  
1216  
1125  
241  
419  
1081  
101  
209

1109

419  
427  
1415  
123  
1222  
612

595  
389

247  
562  
172

209

209

239

64C-MA  
15B-BJ  
20C-BJ  
MA-NO

8B-SA  
8B-VI  
36A-MA  
15M-SA  
AP10-JA

SP13-BA  
65B-VI  
65A-OR  
65C-VE  
63N-VE  
SP7-BJ

BP47-RO

LPG-BE  
LPG-BE  
LPG-BE  
LPG-BE  
LPG-BE  
LPG-BE  
LPG-BE  
LPG-BE  
LPG-BE  
LPG-BE  
LPG-BE  
LPG-BE  
BP42-RC

AP3-JA

AP3-JA  
AP3-JA  
AP3-JA  
AP3-JA  
AP3-JA

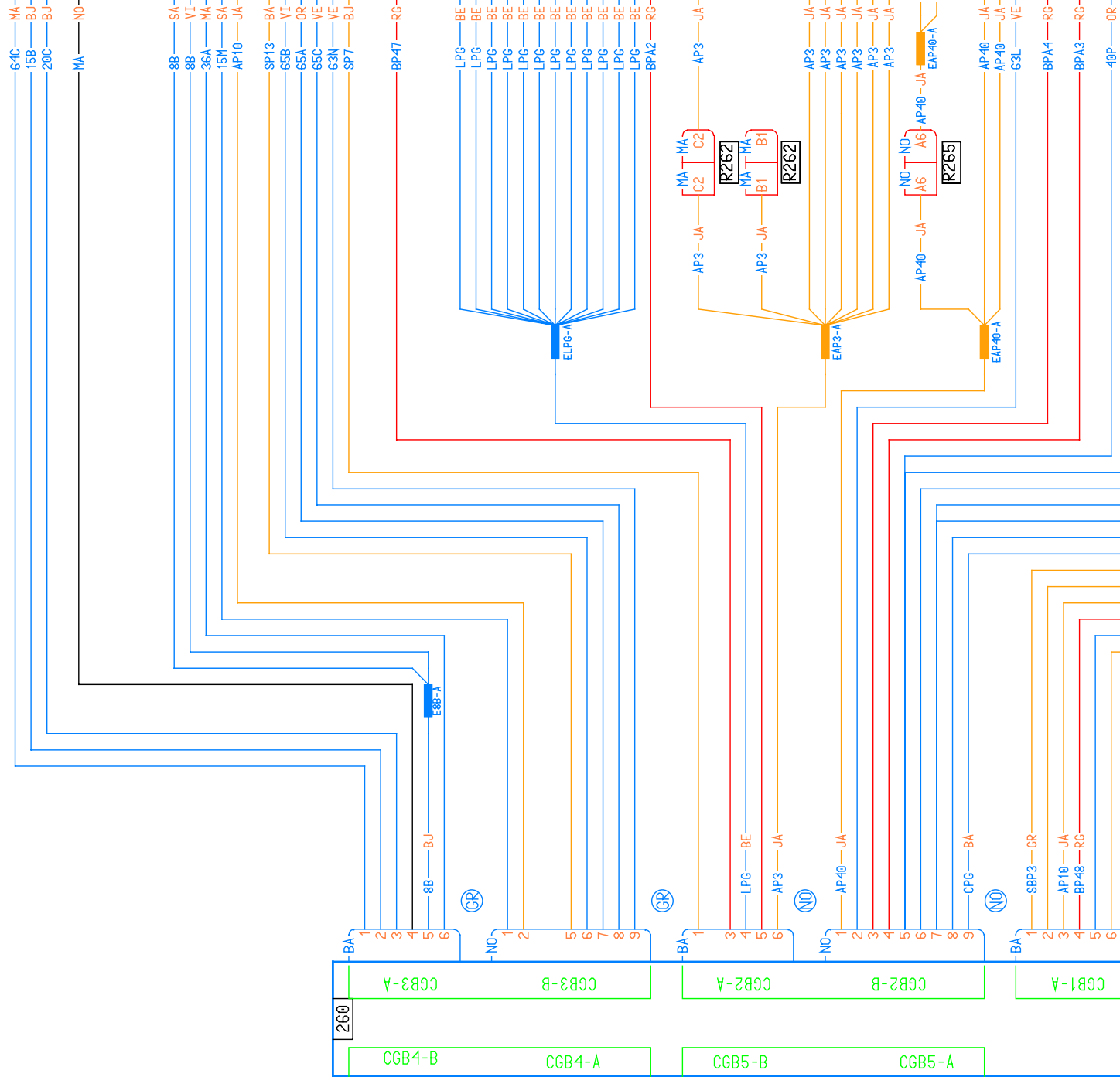
AP40-JA  
AP40-JA  
AP40-JA

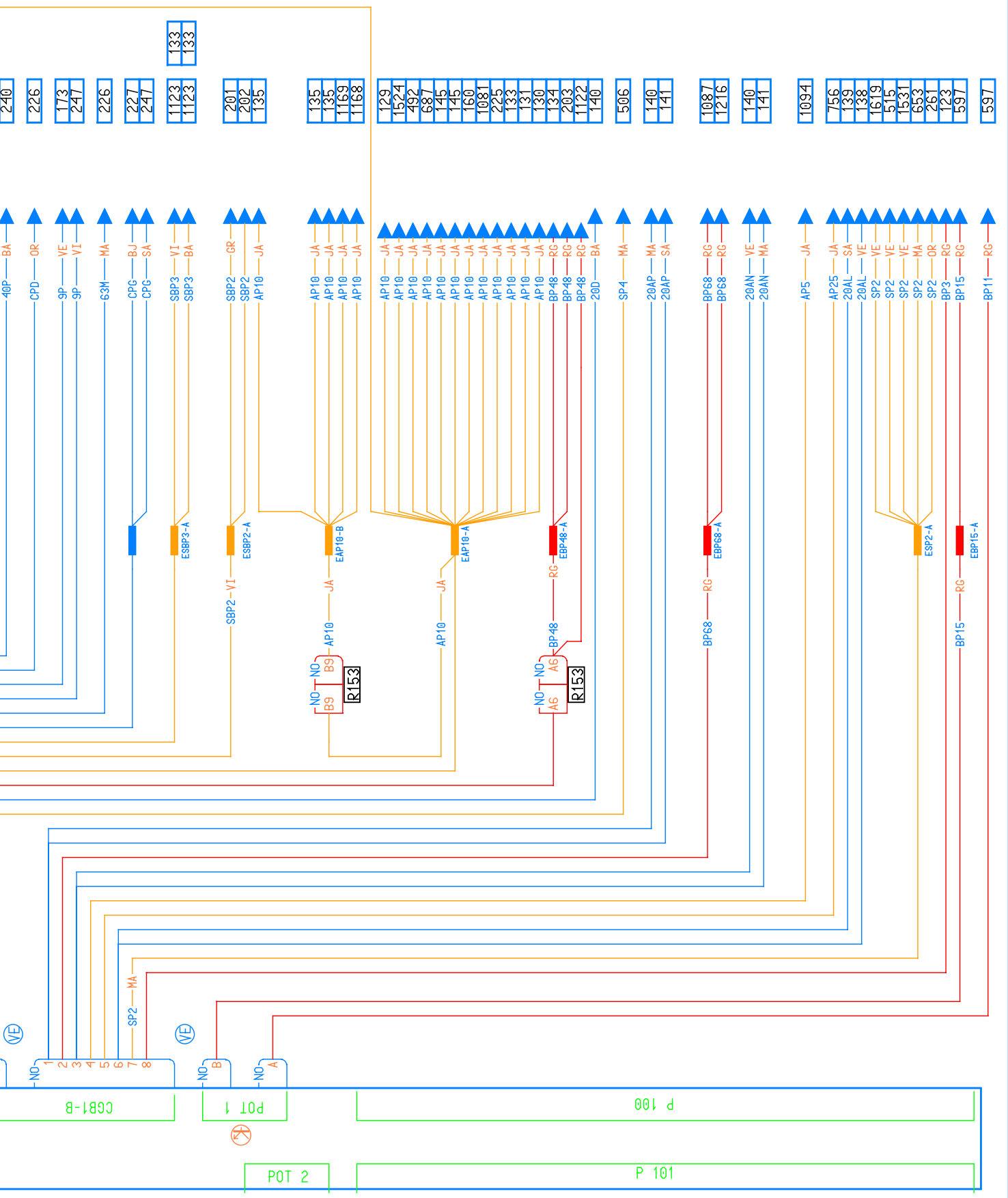
AP40-JA  
AP40-JA  
63L-VE

BP44-RC

BP43-RC

40P-OR





240

226

173  
247

226

227  
247

1123  
1123

133  
133

201  
202  
135

135  
135  
1169  
1168

129  
1524  
492  
687  
145  
145  
160  
1081  
225  
133  
131  
130  
134  
203  
1122  
140

506

140

141

1087

1216

140

141

1094

756

139

138

1619

515

1531

653

261

123

597

40P—BA

CPD—OR

9P—VE

9P—VI

63M—MA

CPC—BU

CPC—SA

SBP3—VI

SBP3—BA

SBP2—GR

SBP2—JA

AP10—JA

AP10—JA

AP10—JA

AP10—JA

AP10—JA

AP10—JA

AP10—JA

AP10—JA

AP10—JA

AP10—JA

AP10—JA

BP48—RG

BP48—RG

BP48—RG

200—BA

SP4—MA

20AP—MA

20AP—SA

BP68—RG

BP68—RG

20AN—VE

20AN—MA

AP5—JA

AP25—JA

20AL—SA

20AL—VE

SP2—VE

SP2—VE

SP2—VE

SP2—MA

SP2—OR

BP3—RG

BP15—RG

BP11—RG

VE

NO

1

2

3

4

5

6

7

8

NO

B

NO

A

NO

B

NO

A

NO

B

NO

A

NO

B

NO

A

NO

B

NO

A

NO

B

NO

A

NO

B

NO

A

NO

B

NO

A

NO

B

NO

A

NO

B

NO

A

CGB1-B

POT 1

P 100

POT 2

P 101

K